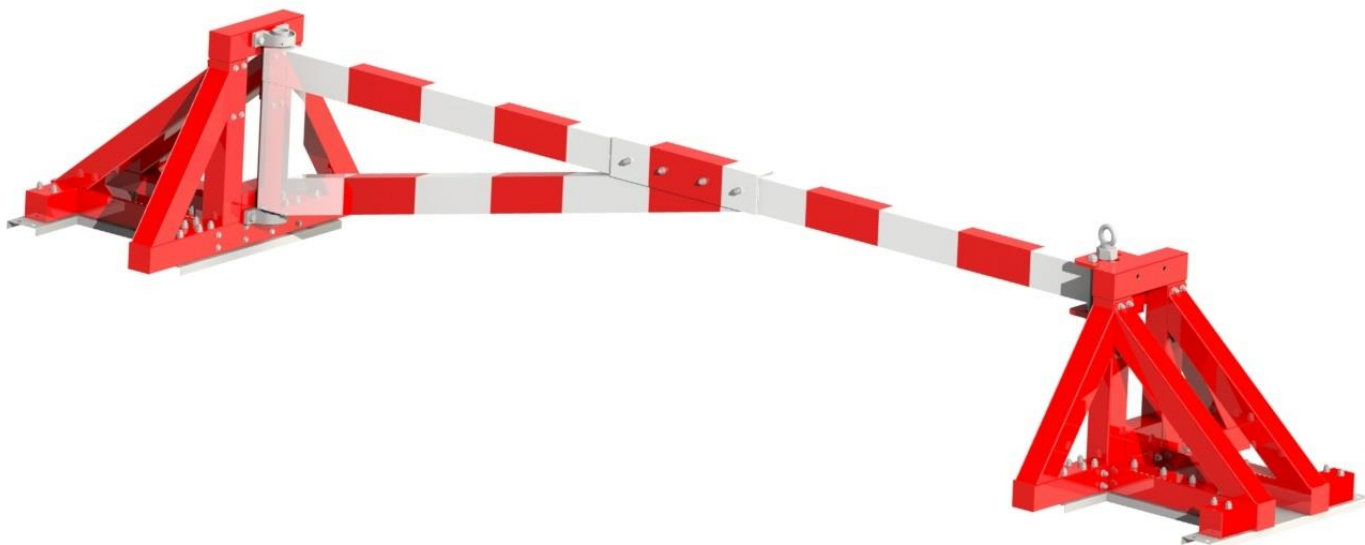




# Противотаранный ручной шлагбаум, арт. F4B-R и F6B-R



**Руководство по эксплуатации  
(ПАСПОРТ)**



Благодарим Вас за приобретение изделия марки «ФАНТОМ»!

Данное оборудование удовлетворяет требованиям современного дизайна и позволяет выполнять все необходимые функции. При правильной эксплуатации и соблюдении мер технической безопасности наши шлагбаумы в течении многих лет будут безотказно служить Вам доставляя удобство и комфорт.

Данное руководство содержит важную информацию, касающуюся безопасности. Перед началом монтажа и эксплуатации необходимо внимательно изучить всю приведенную ниже информацию. Сохраните данное руководство для дальнейшего использования!

## Оглавление

1. ОБЩИЕ ПРЕДУПРЕЖДЕНИЯ И МЕРЫ БЕЗОПАСНОСТИ .....	3
2. КОМПЛЕКТ ПОСТАВКИ .....	4
4. ОГРАНИЧЕНИЯ ПО ИСПОЛЬЗОВАНИЮ .....	5
5. УСТАНОВКА ШЛАГБАУМА.....	6
6. СБОРКА И УСТАНОВКА СТРЕЛЫ .....	8
7. РАБОТА ШЛАГБАУМА .....	9
8. ТЕХНИЧЕСКОЕ ОБСЛУЖИВАНИЕ .....	10
9. ПРАВИЛА ХРАНЕНИЯ И ТРАНСПОРТИРОВАНИЯ .....	10
10. ГАРАНТИЙНЫЕ ОБЯЗАТЕЛЬСТВА.....	11
11. ПАСПОРТ .....	11



## 1. ОБЩИЕ ПРЕДУПРЕЖДЕНИЯ И МЕРЫ БЕЗОПАСНОСТИ

- 1.1. Установка ручного шлагбаума для ограничения доступа накладывает на пользователя обязательства по обеспечению безопасности людей: Пешеходное движение в зоне действия шлагбаума должно быть запрещено. В странах Европейского Союза согласно Директиве ЕС о механизмах с двух сторон от оборудования обязательно должен быть размещен дорожный знак "Опасная зона - нет доступа для пешеходов" (на расстоянии не менее одного метра до и после опущенной стрелы шлагбаума): Соблюдайте меры безопасности, регламентированные действующими нормативными документами и данным руководством.
- 1.2. Монтаж, окончательные испытания, запуск в эксплуатацию и техническое обслуживание должны выполняться квалифицированными специалистами.
- 1.3. Монтаж и эксплуатация шлагбаума с нарушением требований данного руководства не допускается, так как это может привести к повреждениям, травмам и нанесению ущерба.
- 1.4. Не допускается внесение изменений и модификаций в какие-либо элементы конструкции шлагбаума, за исключением описанных в данном руководстве.
- 1.5. Производитель и поставщик не несет ответственности за любой ущерб, вызванный несанкционированными изменениями и модификацией изделия.



## 2. КОМПЛЕКТ ПОСТАВКИ

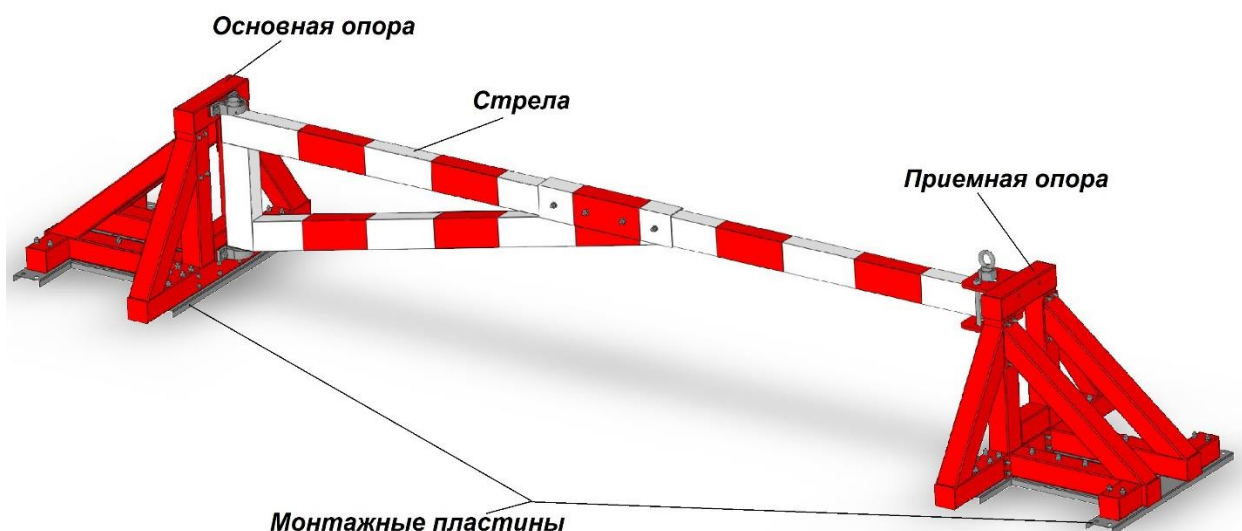
### 2.1. В комплект ручного шлагбаума входит:

№	Наименование	Кол-во, шт.
1	Основная опора с поворотным шарниром	1
2.	Приемная опора с запирающим узлом	1
3	Стрела в виде балки с подкосом 4,5 или 6 метра со светоотражателями.	1
4	Комплект для крепления стрелы	1
5	Монтажный комплект для установки опор	1
6	Руководство по монтажу и эксплуатации	1

Таблица 1

После получения шлагбаума необходимо убедиться, что комплект полный и компоненты комплекта не имеют видимых повреждений. Полный состав шлагбаума смотри комплектовочной ведомости.

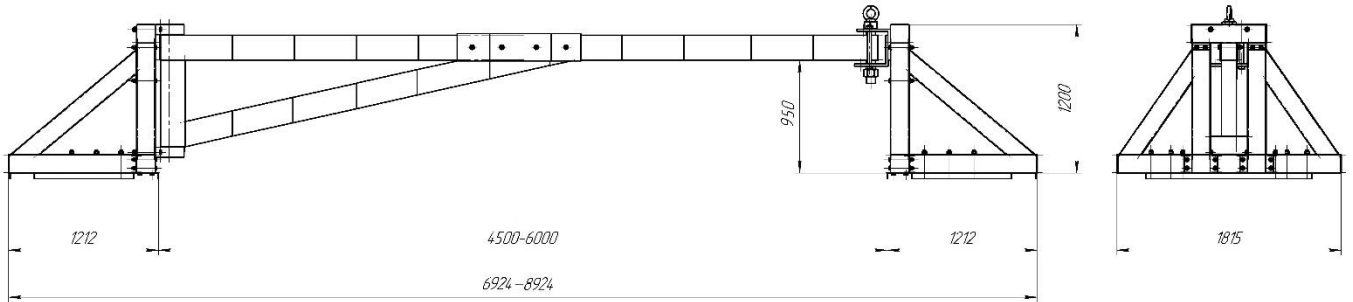
В случае обнаружения несоответствий обратитесь к поставщику изделия.



## 3. ОСНОВНЫЕ ТЕХНИЧЕСКИЕ ДАННЫЕ

Максимально удерживаемая энергия удара при массе останавливаемого транспорта 20 т и скорости 53 км/ч	1950 кДж
Угол отвода стрелы в горизонтальной плоскости	90°
Высота нижней плоскости балки над уровнем дороги	950±15 мм.
Температурный режим	от -55 °С до +60°С
Относительная влажность окружающего воздуха при температуре +28°С	98%
Запылённость атмосферы, размеры частиц при проникаемости	до 50 мкм
Образование на элементах конструкции инея и росы	допускается
Ширина перекрываемого проезда	4,5 или-6 м
Габариты одной опоры	650x800x1100 мм
Масса одной опоры	до 300 кг
Габариты Стрела 4,5÷6м	160x960x4500÷6000 мм
Масса Стрела 4,5÷6м	50÷65кг

Таблица 2



#### 4. ОГРАНИЧЕНИЯ ПО ИСПОЛЬЗОВАНИЮ

**!** ЗАПРЕЩАЕТСЯ внесение изменений в состав и конструкцию изделия без согласования с предприятием-изготовителем!

**!** ЗАПРЕЩАЕТСЯ ЭКСПЛУАТАЦИЯ ИЗДЕЛИЯ:

- не прошедшего своевременное ТО;
- с истекшим сроком службы без соответствующего освидетельствования о техническом состоянии;
- при выявлении неисправностей, влияющих на безопасную эксплуатацию;
- при наличии трещин в ответственных местах металлоконструкций и сварных швов;
- после несанкционированного механического воздействия без экспертизы, проводимой предприятием-изготовителем.

**!** ВНИМАНИЕ: работы по монтажу, пуско-наладке и обслуживанию должны производиться только квалифицированным персоналом, изучившим эксплуатационную документацию на изделие!

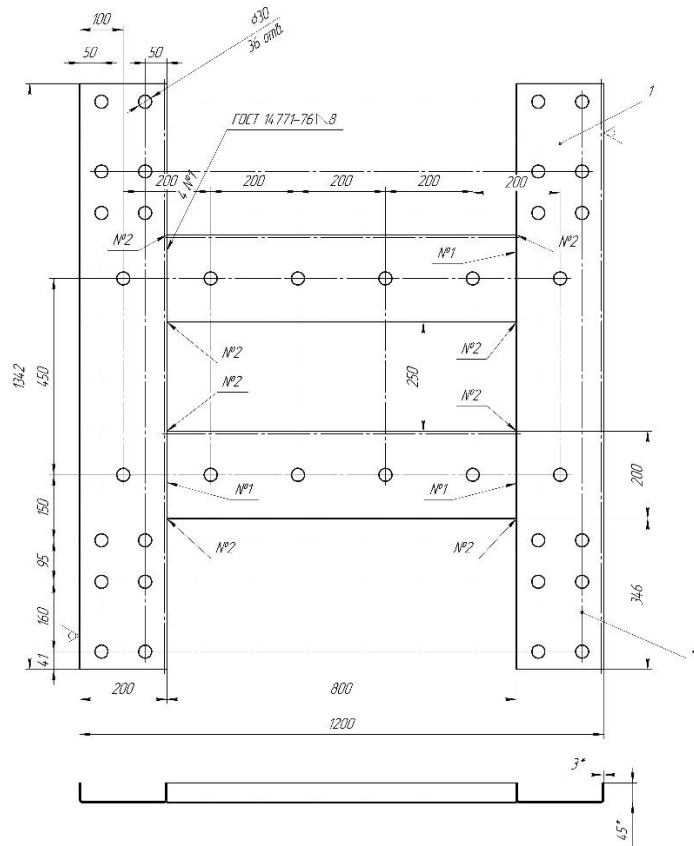
**!** ЗАПРЕЩАЕТСЯ обслуживать и эксплуатировать изделие персоналом, не прошедшим инструктаж по правилам и требованиям эксплуатации и техники безопасности, указанным в эксплуатационной документации.

**!** ВНИМАНИЕ: невыполнение вышеуказанных и изложенных в эксплуатационной документации на изделие требований может привести к отказам работы изделия, вплоть до его выхода из строя, и несчастным случаям, а также является причиной для отмены гарантийных обязательств предприятия-изготовителя!



## 5. УСТАНОВКА ШЛАГБАУМА

### 5.1. Чертеж Монтажных пластин



### 5.2. Заливка фундаментов

Характеристики по стойкости к таранному удару обеспечиваются только при условии установки противотаранного шлагбаума на оригинальный фундамент. Рекомендуемый вариант устройства фундамента приведен на рисунке 2.

#### Указания по устройству фундамента:

- До заливки бетона, для точного совпадения шпилек с крепежными отверстиями в Опорах шлагбаума расположить шпильки в Монтажных пластинах в строгом соответствии с Рисунком 1.



Рисунок 1



- следует обеспечить необходимый слой гидроизоляции на боковых поверхностях фундамента, соприкасающихся с грунтом;

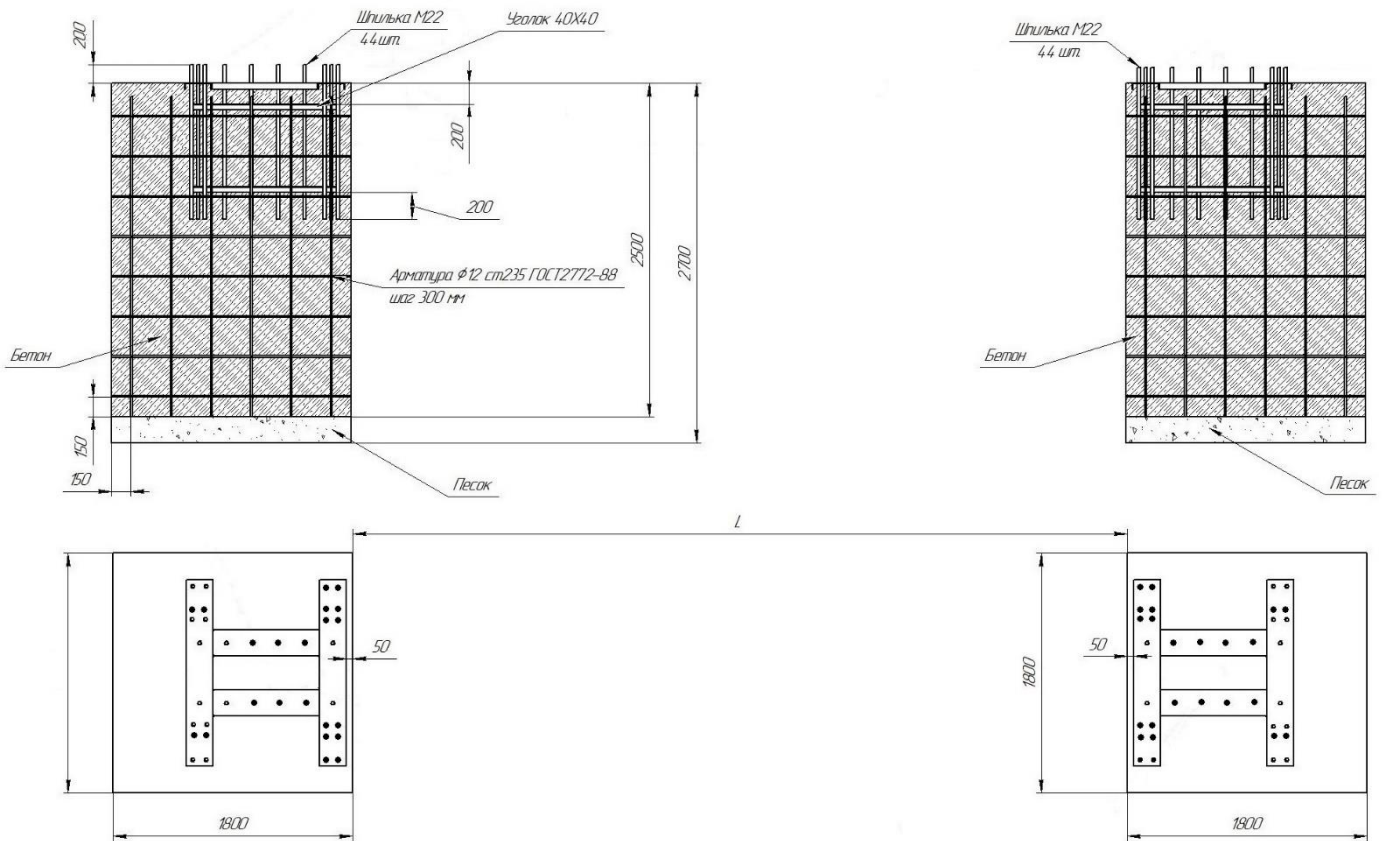


Рисунок 2

### 5.3. Монтаж шлагбаума на фундамент

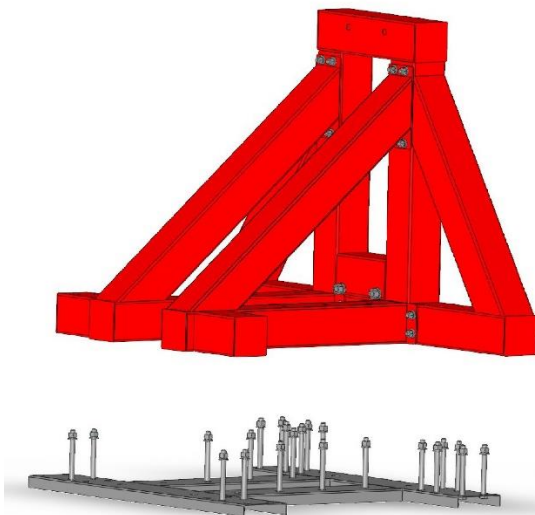


Рисунок 3

- С помощью крана установите опоры шлагбаума на закладные элементы фундамента так, чтобы совпали закладные шпильки с крепежными отверстиями Рамы, Рис.3.
- Закрепите Опоры на фундаменте гайками M22 с шайбой и гровером, усилие затяжки не менее 500 N.m.



## 6. СБОРКА И УСТАНОВКА СТРЕЛЫ

Стрелы поставляются в разобранном виде и состоят из 2-х частей: Основная часть с подкосом и Дополнительная.

- Основная часть стрелы устанавливается на основную опору и закрепляется болтами M24x230 и гайками с гровером и шайбой, усилие затяжки не менее 180 N.m. Рис.4.

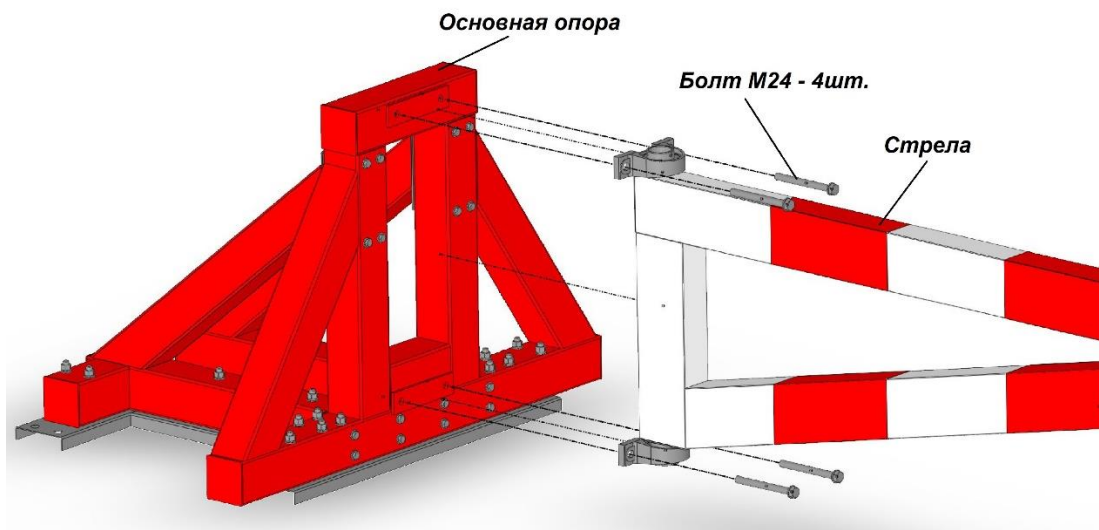


Рисунок 4

- Дополнительная части стрелы стыкуются с основной и скрепляется болтами M20x180 и гайками с гровером и шайбой, усилие затяжки не менее 180 N.m. Рис.5

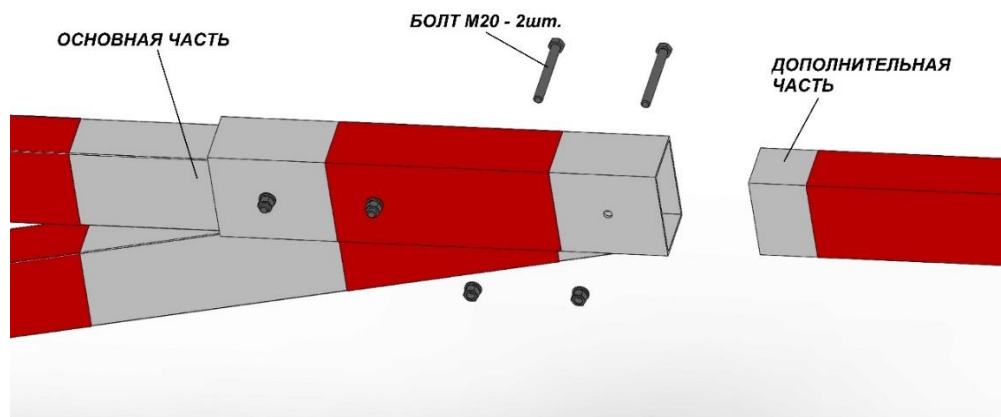
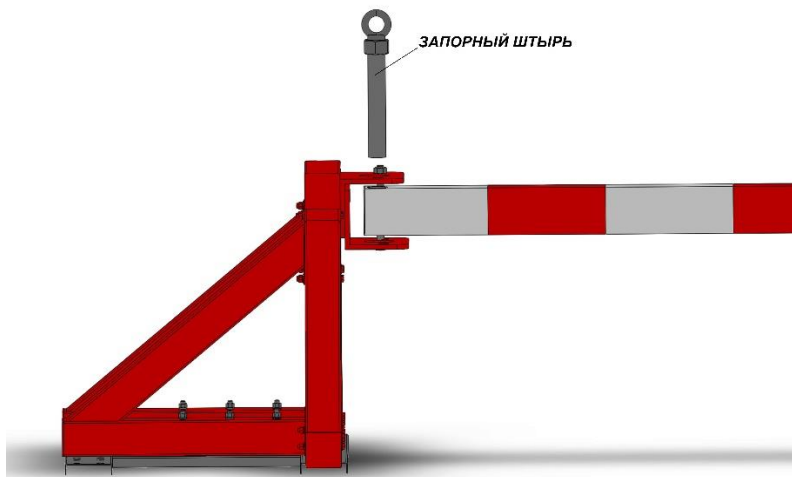


Рисунок 5



- На приемной стойке стрела фиксируется Запорным штырем. Рис.6

Рисунок 6

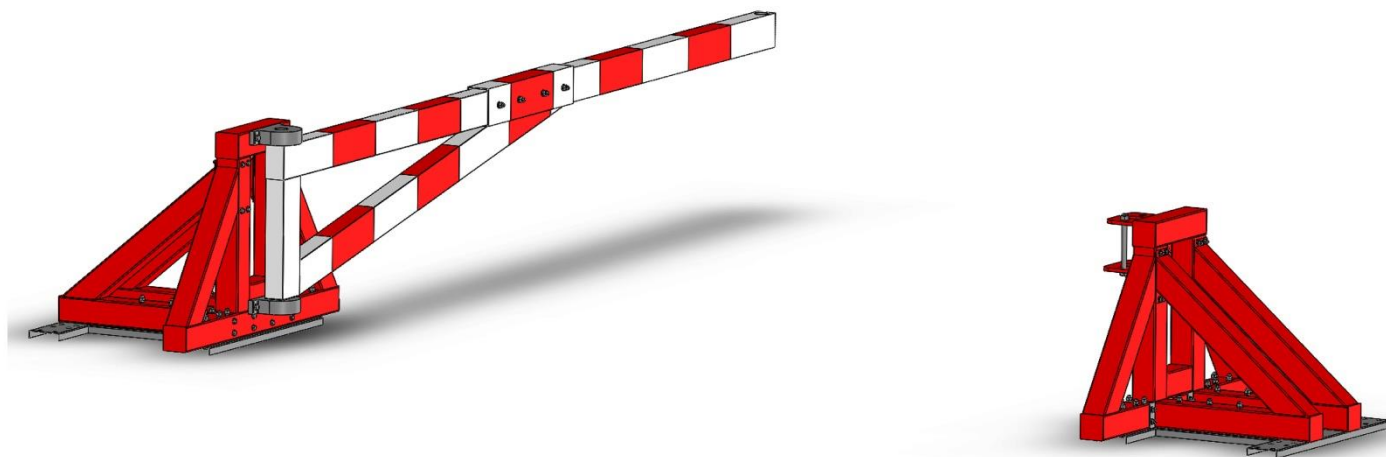




## 7. РАБОТА ШЛАГБАУМА

Для открытия шлагбаума необходимо:

- Расцепить стрелу от приемной опоры для чего вынуть запорный штырь, Рис.6.
- В ручную отвести стрелу в сторону, Рис.7.



**Рисунок 7**



## 8. ТЕХНИЧЕСКОЕ ОБСЛУЖИВАНИЕ

### 8.1 Общие указания

#### 8.1.1 Виды и периодичность технического обслуживания:

\* Осмотр, очистка шлагбаума и регулировка стрелы – 1 раз в 3 месяца.

**Внимание!** При эксплуатации шлагбаумов в экстремальных климатических условиях (крайнего севера, тропического климата, при повышенной ветровой нагрузке, повышенной влажности и пр.) техническое обслуживание проводится со следующей периодичностью:

\* Осмотр, очистка шлагбаума и регулировка стрелы – 1 раза в 1 месяц.

#### 8.1.2 Требования к обслуживающему персоналу:

К техническому обслуживанию шлагбаума допускается персонал, прошедший инструктаж и изучивший настоящую инструкцию.

### 8.2 Меры безопасности

При техническом обслуживании шлагбаума не должны нарушаться правила, изложенные в настоящей инструкции.

### 8.3 Порядок технического обслуживания

#### 8.3.1. Осмотр, очистка шлагбаума и регулировка стрелы (1 раз в 3 месяца).

\* Произведите внешний осмотр опор шлагбаума и стрелы, убедитесь в отсутствии внешних дефектов. Произведите очистку опор и стрелы от загрязнений, снега, льда и пр.

\* Откройте и закройте шлагбаум в ручную. Убедитесь в отсутствии люфтов в узлах крепления стрелы, при необходимости затяните соответствующий крепеж.

## 9. ПРАВИЛА ХРАНЕНИЯ И ТРАНСПОРТИРОВАНИЯ

Хранить шлагбаум необходимо в заводской упаковке в закрытых помещениях с естественной вентиляцией и относительной влажностью не более 80%.

Транспортировать шлагбаум следует в горизонтальном положении без нарушений фирменной упаковки и с обязательным соблюдением правил транспортирования и погрузочно-разгрузочных работ.



## 10. ГАРАНТИЙНЫЕ ОБЯЗАТЕЛЬСТВА

Срок гарантийных обязательств - 1 год (12 месяцев).

В течении этого срока, в случае, признанном гарантийным, изготовитель обязуется восстановить надлежащую работу изделия бесплатно путем:

- замены целиком либо частичной (при покупке изделия без монтажа замена производится по адресу изготовителя, или его официальных представителей, или путем почтовых или иных отправок).
- ремонта и наладки вышедшего из строя устройства. Вместе с тем, гарантийные обязательства выполняются при соблюдении правил установки и эксплуатации, изложенных в данном руководстве.

Изделие снимается с гарантийного обслуживания в случаях:

- нарушения п.п.4 настоящего руководства
- механического повреждения узлов шлагбаума;
- воздействия, приведшего к деформации либо отрыву узлов шлагбаума;
- воздействие от внешних факторов (вода, снег, лед, грязь). Опоры шлагбаума и прилегающая к ним территория должны своевременно очищаться.

Гарантия не распространяется на ущерб, причиненный другому оборудованию, работающему в сопряжении с данным изделием.

При истечении срока гарантии производится платное обслуживание – предполагает оплату каждого ремонта по отдельной калькуляции.

Эксплуатационный срок службы шлагбаумов составляет 10 (десять) лет.

## 11. ПАСПОРТ

Модель шлагбаума \_\_\_\_\_

Серийный № \_\_\_\_\_

Номер радио \_\_\_\_\_

Дата « \_\_\_\_ » \_\_\_\_\_ 20\_\_ г.

ООО «Фантом-СЗ» Санкт-Петербург, Михайловский пер., д.7а  
т: (812) 679-98-90, (812) (812) 679-98-98

Торговая организация: \_\_\_\_\_

Дата « \_\_\_\_ » \_\_\_\_\_ 20 \_\_ г. \_\_\_\_\_ М.П.

Подпись

При продаже Шлагбаума продавец в присутствии потребителя должен проверить комплектность по Товарной накладной.

Производитель оставляет за собой право вносить изменения в данное руководство.